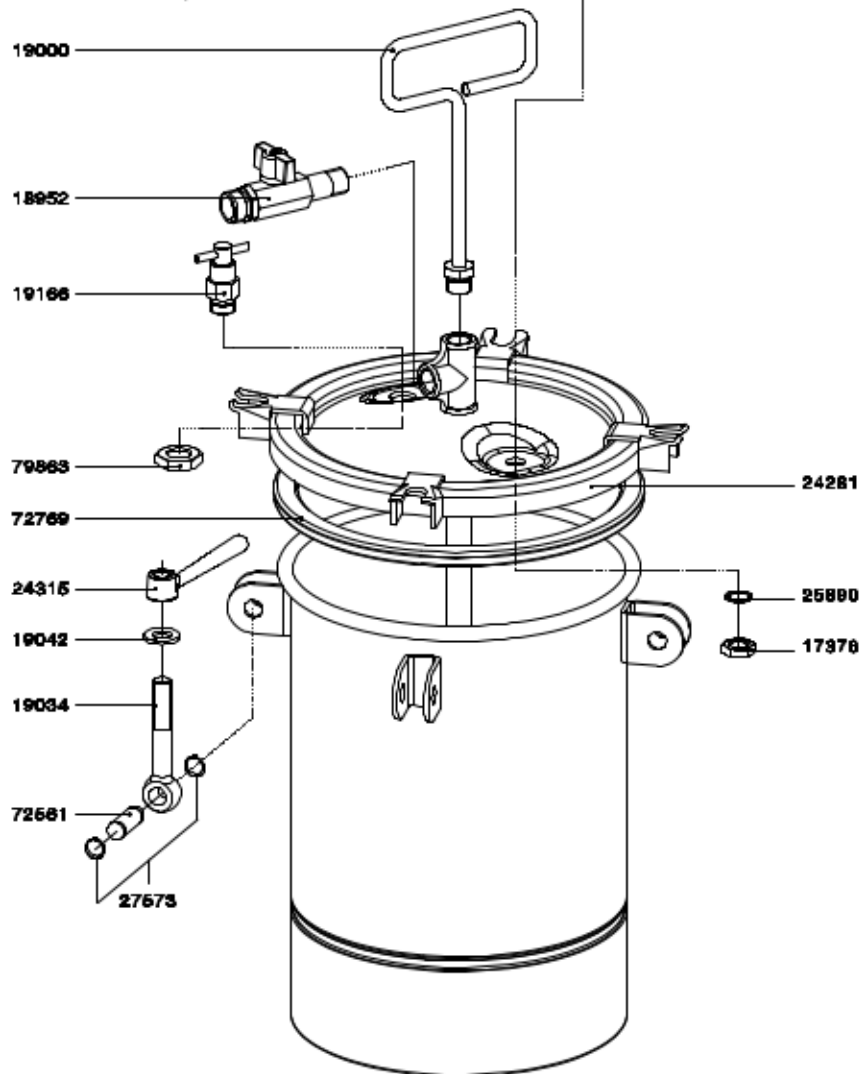
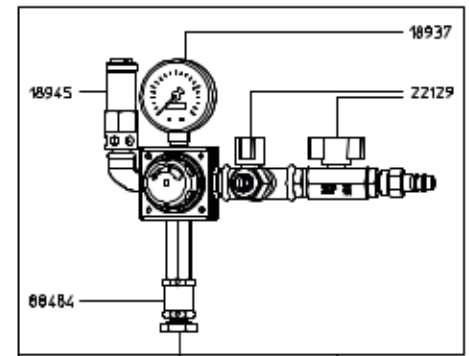
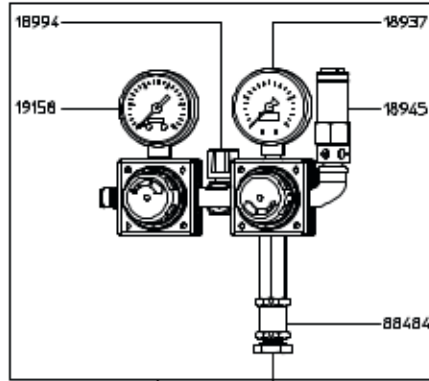


## Ersatzteile SATA® paint set™ 10

Art. Nr. / Bez.
17376
Rohrmutter, G 1/4, vernickelt
18937
Manometer 0-4 bar, 50 mm, rote Markierung bei 3 bar
18945
Sicherheitsventil PN 3, G 1/4
18952
Kugelhahn (Teflon) G 3/8 Aussengewinde x G 1/2 Aussengewinde Materialabgang
18994
Kugelhahn (Teflon) G 3/8 Aussengewinde x G 1/4 Innengewinde für Lufteingang am Doppeldruckminderer
19000
Tragegriff, kpl.
19018
Doppeldruckminderer, kpl. mit Manometer und Sicherheitsventil 3,0 bar
19026
Einfachdruckminderer, kpl.
19034
Augenschraube
19042
Unterlagscheibe 13, verzinkt
19158
Manometer 0-10 bar, 50 mm
19166
Luftablasshahn, kpl., G 3/8 Aussengewinde
22129
Kugelhahn (Teflon), kpl., G 3/8 x G 1/4
24281
Deckel, schwarz RILSAN beschichtet, mit Drucklaschen und T-Stück
24315
Kugelgriff M 12
25890
Dichtung, Kupfer 13x18x1
27573
Sicherungsring 12x1, verzinkt
72561
Bolzen
72769
Dichtung
79863
Sachskantmutter G 3/8, Edelstahl
88484
Rückschlagventil



Alle Preise sind unverbindliche Preisempfehlungen. Irrtümer, technische Änderungen und Druckfehler vorbehalten.